

MINI BANCHI E SOLLEVATORI

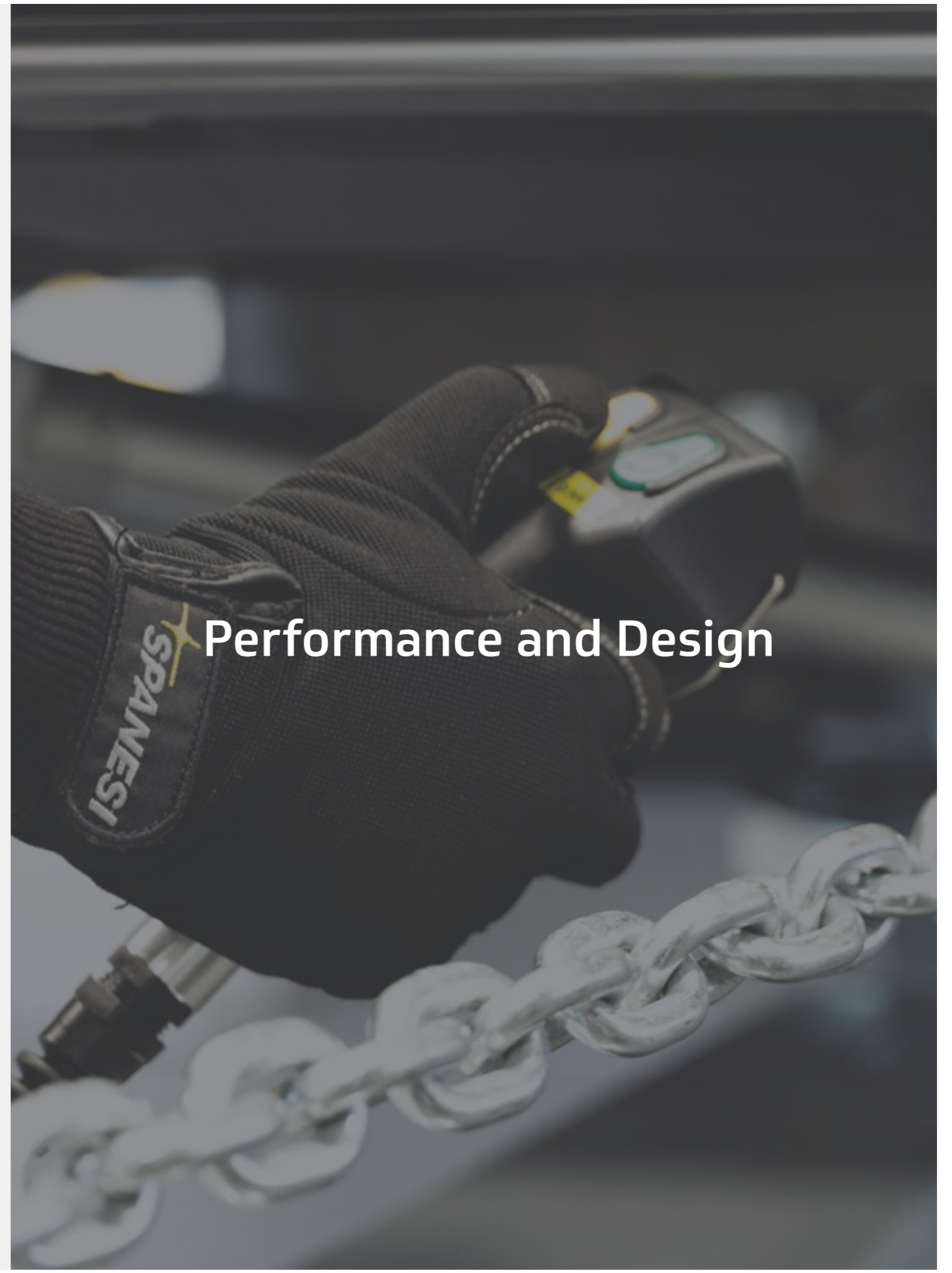


 **SPANESI**®

INDICE

Minibench	6
Ponybench BT Plus	18
Sollevatori	26

Performance and Design



MINIBENCH

Smart. Fast.
Powerful.



MINIBENCH

Veloce, pratico e universale

Il Minibench è un banco studiato per riparare danni medi e piccoli con la massima velocità e facilità.

Robusto e compatto, occupa pochissimo spazio all'interno della carrozzeria.

Sollevamento e riparazione di qualsiasi veicolo

È adatto a qualsiasi tipo di mezzo, inclusi veicoli commerciali, SUV e 4x4.

Va utilizzato sia come sollevatore, sia come banco di raddrizzatura, con un puntone di tiro da 6Ton che copre interamente la superficie del veicolo; l'applicazione del sistema elettronico Touch rende la riparazione ancora più veloce e precisa.

Vista la sua versatilità, è un banco che viene usato quotidianamente.



Sollevamento



Riparazione



Riparazione con Touch





FOCUS POINTS

01 _____
VELOCE, PRATICO E UNIVERSALE
 Perfetto per danni medi e piccoli

02 _____
COMPATTO E ROBUSTO
 Occupa pochissimo spazio

03 _____
ASSENZA DI SPIGOLI
 Angoli arrotondati per non danneggiare ruote e parti meccaniche

04 _____
RAPIDO CARICAMENTO DEL VEICOLO
 Pedane ribassate e sempre agganciate al banco

05 _____
MOLTEPLICI USI
 Sollevamento
 Riparazione
 Riparazione con Touch



FOCUS POINTS

06 ———
**FISSAGGIO MORSE SENZA
 UTILIZZARE CAVALLETTI**
 Morse universali
 Morse specifiche

07 ———
PUNTONE DI TIRO
 Aggancio automatico in sicurezza
 Tiro a 360°
 Molteplici direzioni di tiro
 Capacità di 6 Ton

08 ———
APPLICAZIONE TOUCH
 Per una riparazione ancora più
 veloce e precisa
 Misurazione in tempo reale
 durante il tiro

MINIBENCH

Inserimento anteriore del puntone di tiro

CAPACITÀ DI CARICO	2200 kg
LUNGHEZZA	2065 mm
ALTEZZA DI ELEVAZIONE	1350 mm
ALTEZZA MINIMA	100 mm
POTENZA DI TIRO	6 Ton

MINIBENCH DT

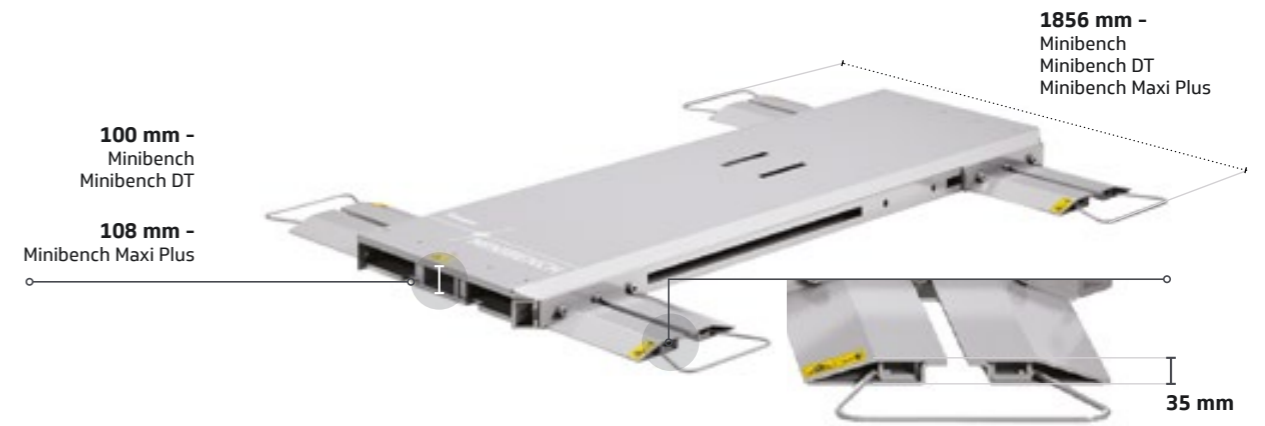
Inserimento anteriore e posteriore del puntone di tiro

CAPACITÀ DI CARICO	2200 kg
LUNGHEZZA	2065 mm
ALTEZZA DI ELEVAZIONE	1350 mm
ALTEZZA MINIMA	100 mm
POTENZA DI TIRO	6 Ton

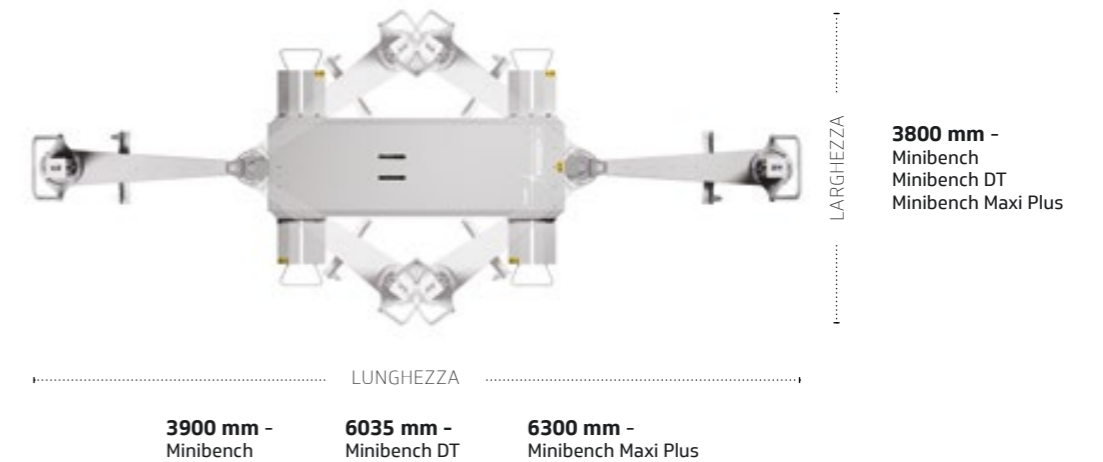
MINIBENCH MAXI PLUS

Inserimento anteriore e posteriore del puntone di tiro

CAPACITÀ DI CARICO	3500 kg
LUNGHEZZA	2327 mm
ALTEZZA DI ELEVAZIONE	1600 mm
ALTEZZA MINIMA	108 mm
POTENZA DI TIRO	6 Ton



INGOMBRI PUNTONE DI TIRO





INCLUSI

**Minibench
Minibench DT
Minibench Maxi Plus**

Sollevatore elettroidraulico a pantografo



Puntone di tiro



Centralina di comando



Posizionata all'esterno del banco, la centralina di comando è elettroidraulica.

Robusto e pratico, per un tiro a 360°.

4 Pedane laterali scorrevoli



Il loro scorrimento lungo il banco permette di adattare veicoli di diverse lunghezze.

4 Tamponi di appoggio



Per il sollevamento.

4 Morse standard



Per la riparazione.

PONYBENCH BT PLUS

Scomparsa sotto il pavimento

Il Ponybench BT Plus è il mini banco infossato che permette di sfruttare al massimo lo spazio all'interno della carrozzeria.

Quando non è in uso infatti, scompare interamente sotto il pavimento, consentendo di riutilizzare l'area come parcheggio per i veicoli da riparare.

Sollevamento e riparazione di danni piccoli e medi

È un banco multiuso, veloce e comodo, con una portata di 30q che lo rende adatto a qualsiasi tipo di veicolo.

Va utilizzato sia come sollevatore, sia come banco per riparare velocemente danni medi e piccoli. La riparazione con il sistema elettronico Touch garantisce maggiore velocità e precisione.



Sollevamento



Riparazione



Riparazione con Touch



PONYBENCH BT PLUS

Inserimento anteriore e posteriore del puntone di tiro

CAPACITÀ DI CARICO	3000 kg
LUNGHEZZA	2210 mm
ALTEZZA DI ELEVAZIONE	1450 mm
POTENZA DI TIRO	6 Ton



INGOMBRI PUNTONE DI TIRO





INCLUSI

Ponybench BT Plus

Sollevatore elettroidraulico a pantografo



Puntone di tiro



Centralina di comando



Posizionata all'esterno del banco, la centralina di comando è elettroidraulica.

Robusto e pratico, per un tiro a 360°.

Braccetti automatici



Apertura e chiusura automatica.

4 Tamponi di appoggio



Per il sollevamento.

4 Morse girevoli basse



Per la riparazione.

MINI ECO

Sollevatore pneumo-idraulico con:

- Pompa di comando;
- Braccetti ad apertura/chiusura pneumatica;
- Tamponi regolabili in altezza.

CAPACITÀ DI CARICO	2200 kg
LUNGHEZZA	1650 mm
LARGHEZZA	700 mm
ALTEZZA MINIMA	110 mm
ALTEZZA DI ELEVAZIONE	1250 mm



PONYBENCH BE PLUS

Sollevatore elettro-idraulico con:

- Centralina di comando;
- Braccetti ad apertura/chiusura pneumatica;
- Tamponi di appoggio.

CAPACITÀ DI CARICO	3000 kg
LUNGHEZZA	2210 mm
LARGHEZZA	700 mm
ALTEZZA DI ELEVAZIONE	1450 mm



PONYBENCH BE 15

Sollevatore elettro-idraulico con:

- Centralina di comando;
- Braccetti ad apertura/chiusura pneumatica;
- Tamponi regolabili in altezza.

CAPACITÀ DI CARICO	3000 kg
LUNGHEZZA	1670 mm
LARGHEZZA	700 mm
ALTEZZA DI ELEVAZIONE	970 mm



PONYBENCH PR PLUS

Sollevatore elettro-idraulico con:

- Centralina di comando;
- Pedane per sollevamento su ruote.

CAPACITÀ DI CARICO	2800 kg
LUNGHEZZA	3500 mm
LARGHEZZA	1900 mm
ALTEZZA DI ELEVAZIONE	1660 mm





Spanesi S.p.A.

Via Praarie 56/II - 35010

Cavino di San Giorgio
delle Pertiche (PD)

Tel. +39 049 933 32 11

e-mail: info@spanesi.it